

## 13.20 BAUGRUPPEN/EINZELTEILE

## 13.20 COMPONENT BLOCKS/PIECE PARTS

## 13.20 BLOCS/PIECES DETACHEES



BE13\_20.c  
15.04.99/

IDENT. NR. IDENT. NO.	BEZEICHNUNG	DESIGNATION	DESIGNATION
8003984	KLAPPTÜR KPL.	FLAP DOOR COMPL.	PORTE RABATTABLE COMPL.
0650080	GUMMLEISTE, TÜRANSCHLAG	TANK DOOR RUBBER	BATTEMENT DE PORTE EN CAOUTCHOUC
8004426	TÜRLAGER RECHTS KPL.	RIGHT DOOR BEARING COMPL.	PALIER DE PORTE A DROITE COMPL.
8003985	TÜRLAGER LINKS KPL.	LEFT DOOR BEARING COMPL.	PALIER DE PORTE A GAUCHE COMPL.
0620398	ROLLE K 397	ROLLER K 397	ROULEAUX K 397
0435150	SEILHAKEN	ROPE HOOK	CROCHET A CORDE
0435151	ZUGSEIL	TRACTION ROPE	CORDE DE TRACTION
0430025	ZUGFEDER 14,5 X 81	TENSION SPRING 14,5 X 81	RESSORT DE TENSION 14,5 X 81
9510547	ABDECKUNG 'FV 28 G'	COVER 'FV 28 G'	RECOUVREMENT 'FV 28 G'
9510547	ABDECKUNG 'HE 2369'	COVER 'HE 2369'	RECOUVREMENT 'HE 2369'
9503009	SEITENVERKLEIDUNG	LATERAL CLADDING	REVETEMENT LATERAL
8004177	BODENBLECH	BOTTOM SHEET	TÔLE INSÉRIEUR
8003994	FRONTBLECH 2 BEHÄLTER	FRONT SHEET 2 CONTAINER	TOLE FRONTALE 2 CONTENEUR
9502998	SOCKEL 50 HOCH	PLINTH 50 HIGH	SOCKLE 50 DE HAUT
0460035	KUNSTSTOFF-FUSS	PLASTIC FOOT	PIED EN PLASTIC
0265021	EINFÜLLTRICHTER	FUNNEL TUBE	ENTONNOIR POUR REMPLISSAGE
9505088	ABLAUFSCHLAUCH	DISCHARGE HOSE	TUYAU DE VIDANGE
9500011	PANZERSCHLAUCH 'WRC' 1/2" X 2000	REINFORCED HOSE 'WRC' 1/2" X 2000	TUYEAU RENFORCÉ 'WRC' 1/2" X 2000

gültig ab 15.04.99  
valid from 15.04.99  
valable à partir du 15.04.99

\* Diese Teile empfehlen wir auf Lager zu legen!  
\* We recommend to store these parts!  
\* Nous recommandons de prendre ces pièces en stock!

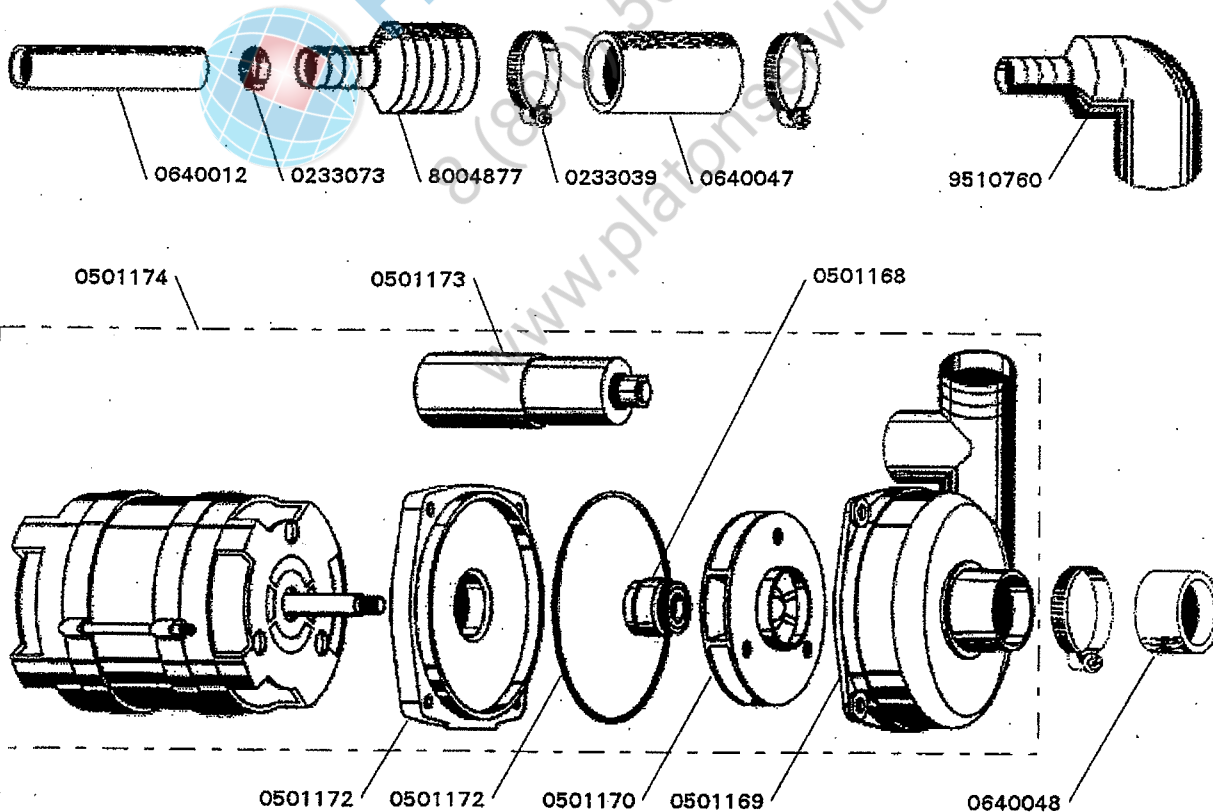
## 22.4 DRUCKSTEIGERUNGSPUMPE

## 22.4 BOOSTER PUMP

## 22.4 SURPRESSEUR



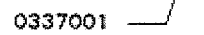
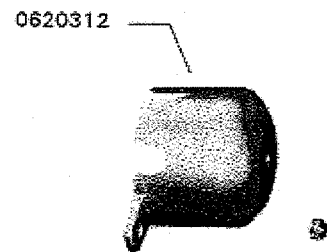
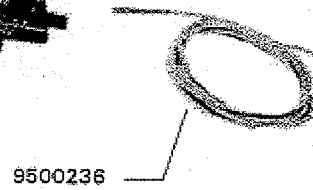
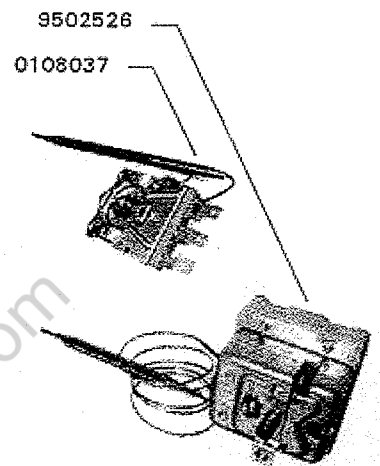
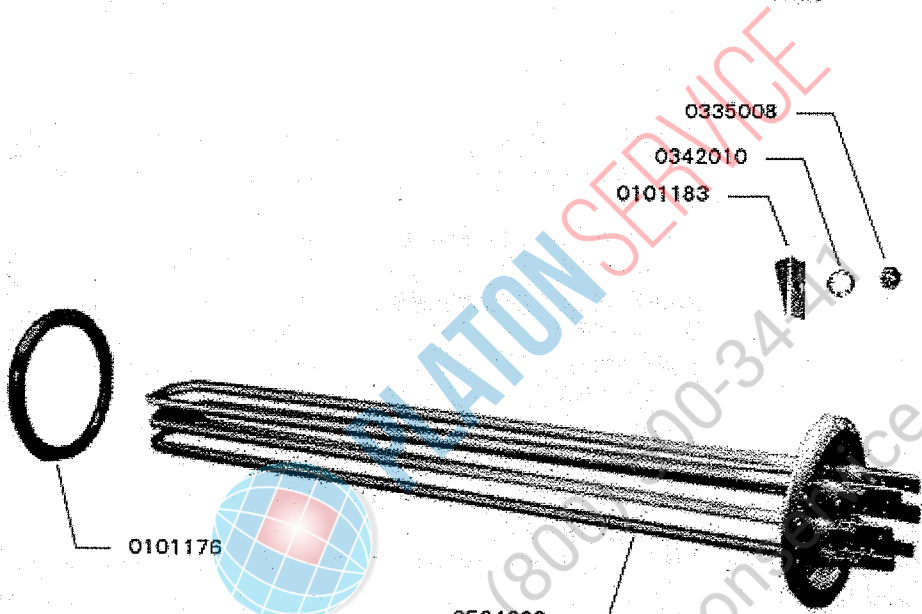
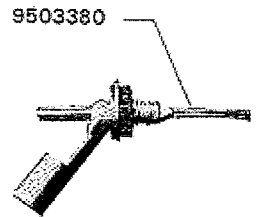
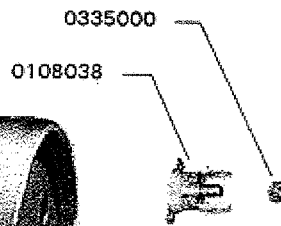
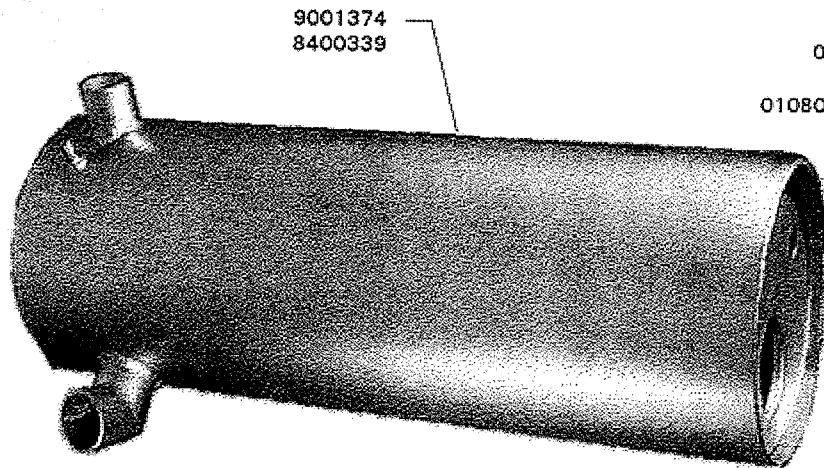
IDENT. NR. IDENT. NO.	BEZEICHNUNG	DESIGNATION	DESIGNATION
* 0501174	PUMPE B221.1501 220/240 V 50 HZ 0,11 KW 2800 U/MIN	PUMP B221.1501 220/240 V 50 HZ 0,11 KW 2800 RPM	POMPE B221.1501 220/240 V 50 HZ 0,11 KW 2800 TR/MIN
0501172	PUMPENDECKEL	PUMP LID	COUVERCLE DE POMPE
* 0501171	PUMPENGEHÄUSEDICHTUNG	PACKING FOR PUMP HOUSING	JOINT POUR CORPS DE POMPE
* 0501168	GLEITRINGDICHTUNG	SLIDING SEAL	JOINT AXIAL
0501170	PUMPENLAUFRAD	PUMP WHEEL	ROUE DE POMPE
0501169	PUMPENGEHÄUSE	PUMP HOUSING	CORPS DE POMPE
* 0501173	KONDENSATOR 6,3 µF	CONDENSER 6,3 µF	CONDENSEUR 6,3 µF
0640048	SCHLAUCH SCHWARZ Ø35 X 4	HOSE BLACK Ø35 X 4	TUYAU FLEXIBLE NOIR Ø35 X 4
0233039	SCHLAUCHKLEMME 25 - 40	HOSE CLAMP 25 - 40	PINCE/TUYAU SOUPLE 25 - 40
0640047	SCHLAUCH SCHWARZ Ø30 X 4	HOSE BLACK Ø30 X 4	TUYAU FLEXIBLE NOIR Ø30 X 4
8004877	REDUZIERSTÜCK	REDUCER	RÉDUCTEUR
9510760	REDUZIERWINKEL	REDUCER ANGLE	RÉDUCTEUR COUDE
0233073	1-OHR-KLEMME	1-EAR-CLAMP	BORNE A UNE OREILLE
0640012	SCHLAUCH GRAU 1/2"	HOSE GREY 1/2"	TUYAU FLEXIBLE GRIS 1/2"



gültig ab 1.8.96  
valid from 1.8.96  
valable à partir du 1.8.96

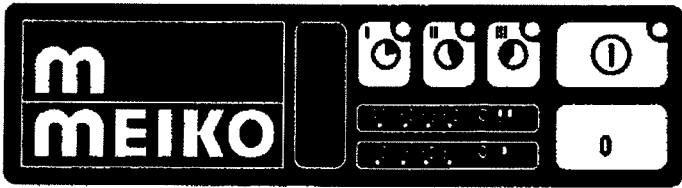
\* Diese Teile empfehlen wir auf Lager zu legen!  
\* We recommend to store these parts!  
\* Nous recommandons de prendre ces pièces en stock!

Reservations vorbehalten. \* We reserve the right to change execution and construction \* Nous nous reservons le droit de changer l'exécution et la construction

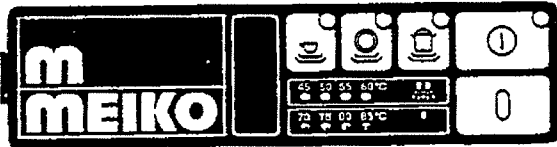


PLATON SERVICE  
8(800) 700-3477  
www.platon-service.com

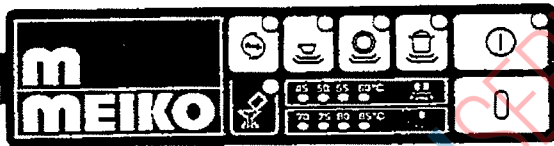
**Elektroniksteuerung Spül 6**



0467249  
0467328 mit EW

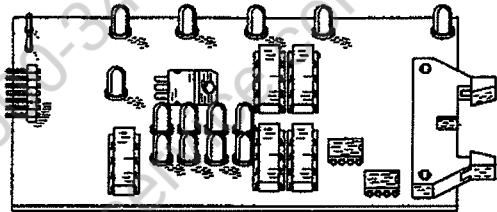


0467 210



0 467 211

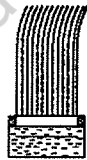
9500236 Temperaturfühler Boiler  
0180682 Temperaturfühler 1/4" Tank



0124120



PLATON SERVICE  
8 (800) 500-34-47  
www.platonservice.com



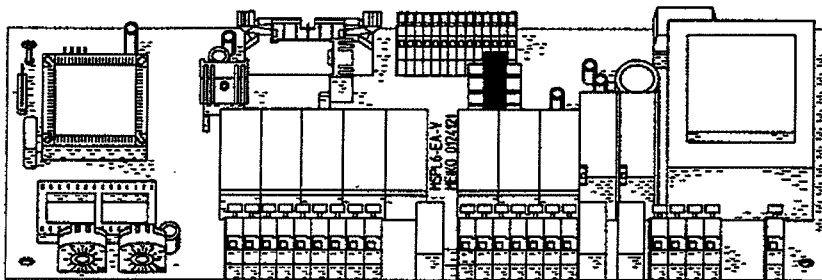
0180507

0124123



Nicht programmiert!

9510399 programmiert!



0124121 vollbestückt

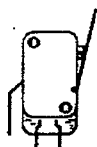
0124122 teilbestückt



0124124 TF- Modelle  
0124351 Standart  
0124352 Desinfektion



0175554  
0175553

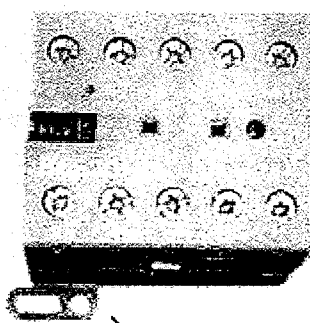
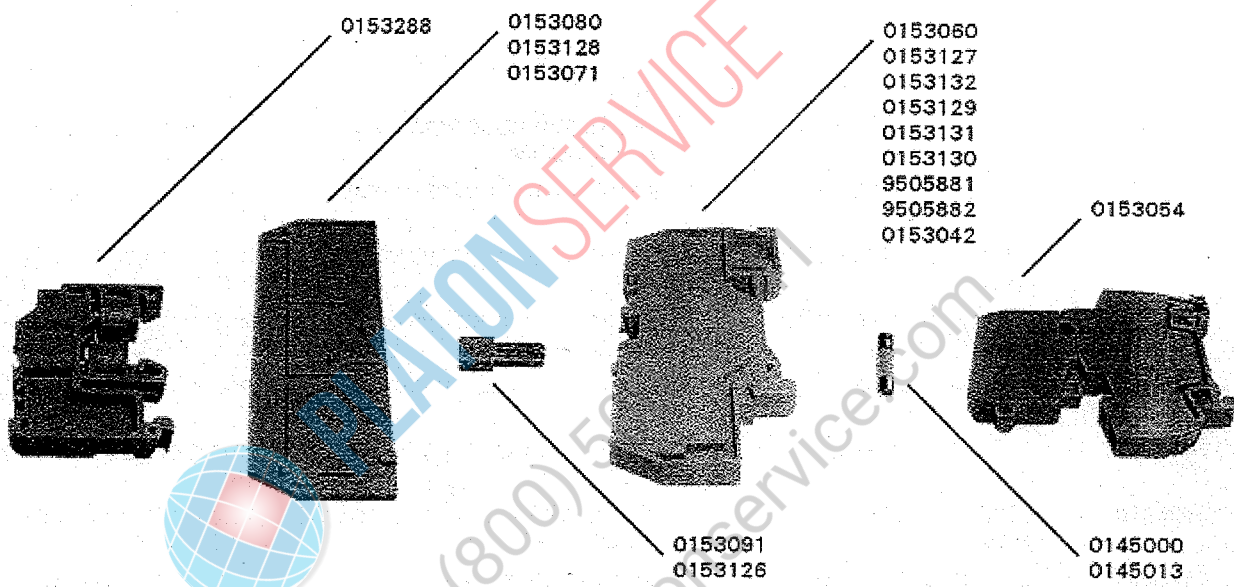


0122106  
0122105

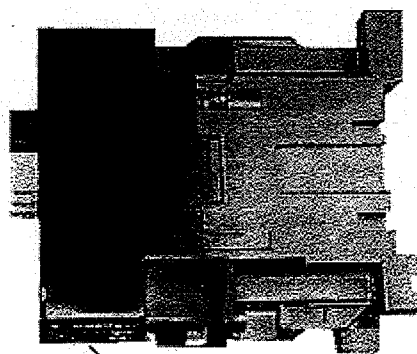


0122070

Magnet 0122013



0135209  
0135200



0135204  
0135202

Freier Auslauf

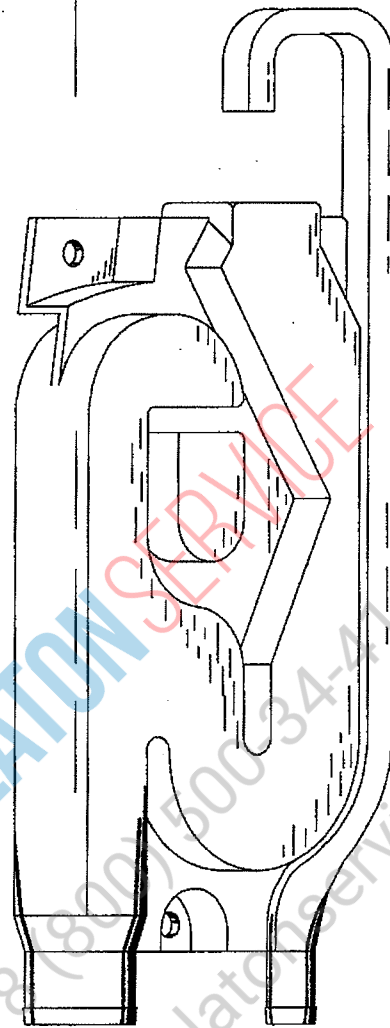
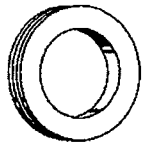


0620460

0340021

0337001

0650076

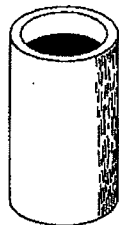


PLATON SERVICE  
8 (800) 500 34-47  
www.platonservice.com

0233039

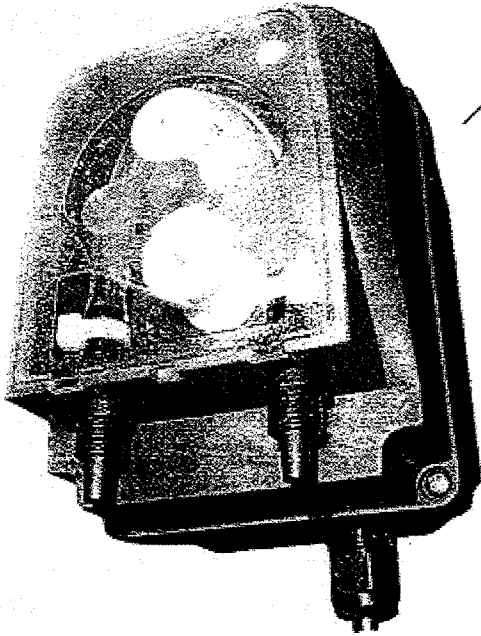


0233037

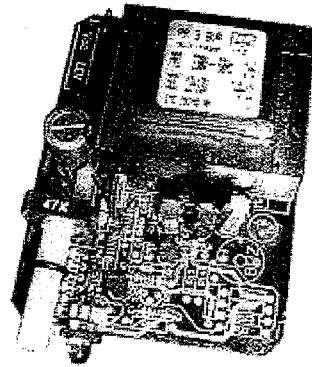


0640047

0640012



9503331



9505653



9500045



0233036



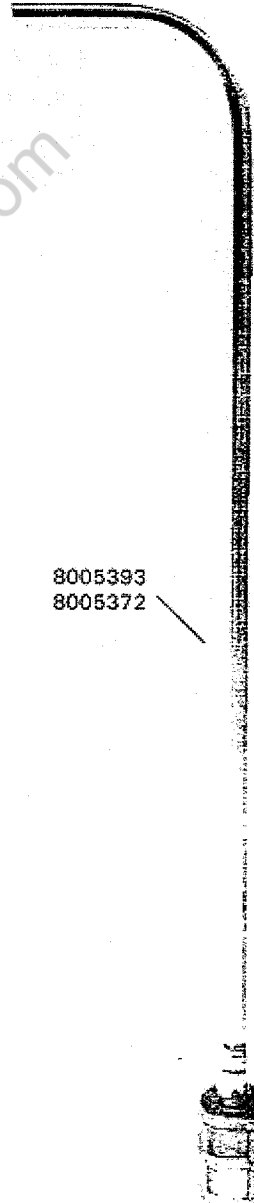
0260007



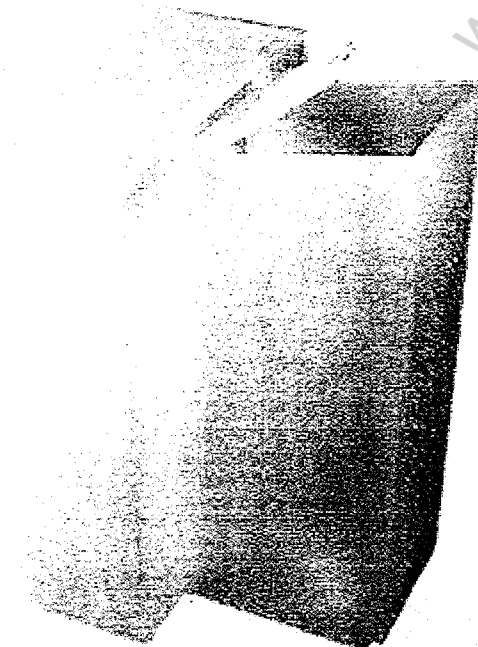
9500045



9505652



8005393  
8005372



8003830



PLATON SERVICE  
8 (800) 500-34-47  
www.platonservice.com

# 18.1 LAUGENPUMPE

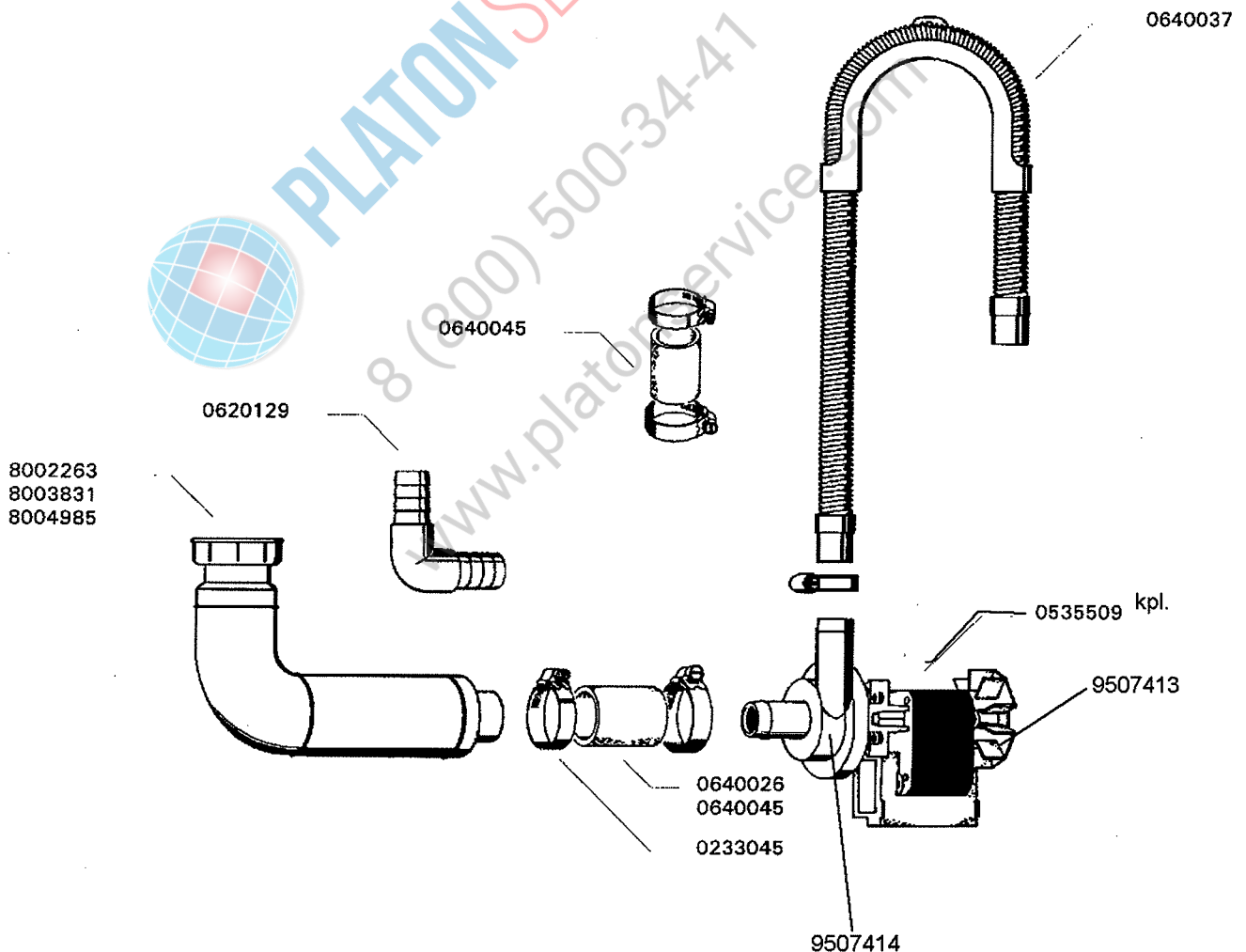
# 18.1 DRAIN PUMP

# 18.1 POMPE DE VIDANGE



LP18\_1a.doc  
1.12.98/FT

IDENT. NR. IDENT. NO.	BEZEICHNUNG	DESIGNATION	DESIGNATION
* 0535509	LAUGENPUMPE 230 V, 50 HZ	LYE PUMP 230 V, 50 HZ	POMPE DE VIDANGE 230 V, 50 HZ
8002263	SAUGSTUTZEN OR 50 H, DV 40 N, DV 40 - 120 T	SUCTION SOCKET OR 50 H, DV 40 N, DV 40 - 120 T	MANCHON D'ASPIRATION OR 50 H, DV 40 N, DV 40 - 120 T
8003831	SAUGSTUTZEN FV 20/40/70 T	SUCTION SOCKET FV 20/40/70 T	MANCHON D'ASPIRATION FV 20/40/70 T
8004985	SAUGSTUTZEN FV 20/40/70 TFA, ECOSTAR 530 F	SUCTION SOCKET FV 20/40/70 TFA, ECOSTAR 530 F	MANCHON D'ASPIRATION FV 20/40/70 TFA, ECOSTAR 530 F
0620129	SCHLAUCHKRÜMMER K 129	ELBOW-SHAPED HOSE K 129	TUYAU COUDE K 129
0233045	SCHLAUCHKLEMME 20 - 32	HOSE CLAMP 20 - 32	PINCE/TUYAU SOUPLE 20-32
0640026	SCHLAUCH 3/4"	HOSE 3/4"	TUYAU 3/4"
0640045	SPIRALSCHLAUCH 3/4"	SPIRAL HOSE 3/4"	TUYAU SPIRALÉ 3/4"
0640037	ABLAUFSCHLAUCH	DRAIN HOSE	TUYAU DE VIDANGE



gültig ab 1.3.97  
valid from 1.3.97  
valable à partir du 1.3.97

\* Diese Teile empfehlen wir auf Lager zu legen!  
\* We recommend to store these parts!  
\* Nous recommandons de prendre ces pièces en stock!

Änderungen in Ausführung und Konstruktion vorbehalten. \* We reserve the right to change execution and construction \* Nous nous reservons le droit de changer l'exécution et la construction

MEIKO Maschinenbau GmbH & Co., Postfach 2040, D-77652 Offenburg, Tel.: (0781) 203-0, Fax.: (0781) 203-274



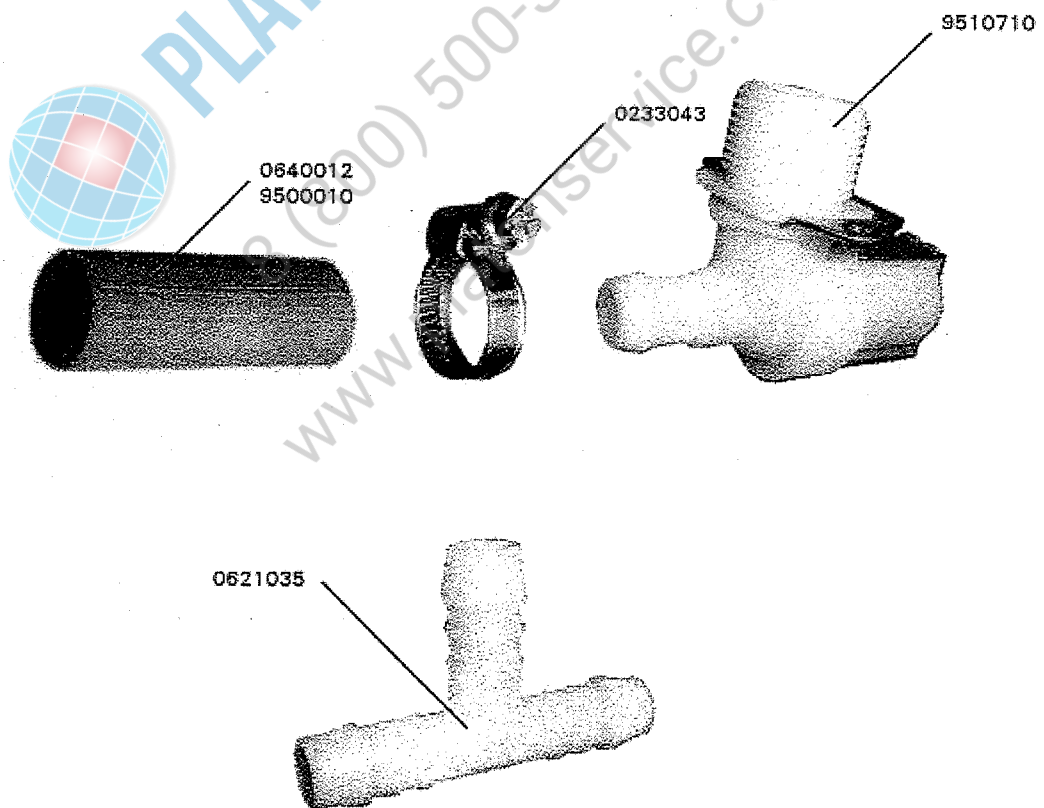
## 4.9 MAGNETVENTIL

## 4.9 SOLENOID VALVE

## 4.9 ELECTROVANNE



IDENT. NR. IDENT. NO.	BEZEICHNUNG	DESIGNATION	DESIGNATION
* 9510710	MAGNETVENTIL NW 10 ECKAUSFÜHRUNG, 5 L/MIN.	SOLENOID VALVE NW 10 ANGLED EXECUTION, 5 L/MIN.	ELECTROVANNE NW 10 EXÉCUTION EN ANGLE, 5 L/MIN.
* 9511458	MENGENREGLER 5 L/MIN. (NICHT ABGEBILDET)	QUANTITY REGULATOR 5 L/MIN (NOT DISPLAYED)	REGULATEUR DE QUANTITE 5 L/MIN (PAS D' IMAGE)
9506228	FILTER (NICHT ABGEBILDET)	FILTER SIEVE F. SOLENOID VALVE (NOT DISPLAYED)	TAMIS-FILTRE P. ELECTROVANNE (PAS D' IMAGE)
* 0640012	SCHLAUCH GRAU 1/2"	HOSE GREY 1/2"	TUYAU FLEXIBLE GRIS 1/2"
9500010	SCHLAUCH WEISS 1/2" WRC-ZULASSUNG	HOSE WHITE 1/2" WRC-APPROVED	TUYAU FLEXIBLE BLANC 1/2" CERTIFIÉ WRC
* 0233043	SCHLAUCHKLEMME 12 - 22	HOSE CLAMP 12 - 22	PINCE/TUYAU SOUPLE 12 - 22
0621035	T-STÜCK TS 13	T-PIECE TS 13	PIECE DE T TS 13



gültig ab 15.04.99  
valid from 15.04.99  
valable à partir du 15.04.99

- \* Diese Teile empfehlen wir auf Lager zu legen!
- \* We recommend to store these parts!
- \* Nous recommandons de prendre ces pièces en stock!

Änderungen in Ausführung und Konstruktion vorbehalten.

\* We reserve the right to change execution and construction.

\* Nous nous réservons le droit de changer l'exécution et la construction.

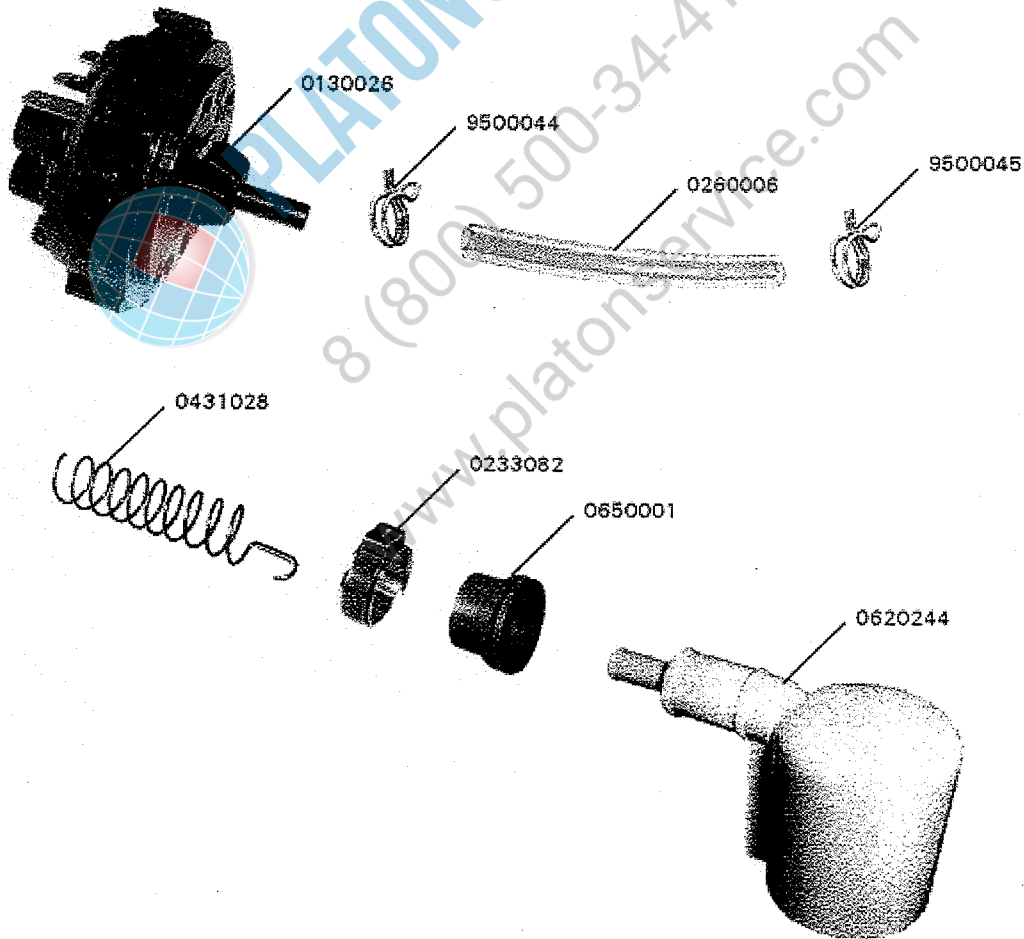
## 6.3 NIVEAUREGELUNG

## 6.3 LEVEL CONTROL

## 6.3 REGULATION DE NIVEAU



IDENT. NR. IDENT. NO.	BEZEICHNUNG	DESIGNATION	DESIGNATION
* 0130026	NIVEAUSCHALTER 40/15	LEVEL SWITCH 40/15	INTERRUPTEUR DE NIVEAU 40/15
* 9500044	DRAHTSCHLAUCHKLEMME SILBER 7,8-8,3 MM	HOSE WIRE CLAMP SILVER 7,8-8,3 MM	COLLIER DE SERRAGE ARGENT 7,8-8,3 MM
* 0260006	SCHLAUCH KLARSICHT 5 X 1,5	HOSE TRANSPARENT 5 X 1,5	TUYAU TRANSPARENT 5 X 1,5
0431028	KNICKSICHERUNGSFEDER	SAFETY SPRING	RESSORT DE SECURITE
* 9500045	DRAHTSCHLAUCHKLEMME GELB 8,8-9,3 MM	HOSE WIRE CLAMP YELLOW 8,8-9,3 MM	COLLIER DE SERRAGE JAUNE 8,8-9,3 MM
* 0233082	1-OHR-KLEMME 19,5 RER	1-EAR CLAMP 19,5 RER	BORNE A UNE OREILLE 19,5 RER
* 0650001	GUMMISTUTZEN	RUBBER SOCKET	MANCHON EN CAOUTCHOUC
* 0620244	LUFTFALLE K 244	AIR TRAP K 244	CHAMBRE DE COMPRESSION K 244



gültig ab 1.8.96  
valid from 1.8.96  
valable à partir du 1.8.96

- \* Diese Teile empfehlen wir auf Lager zu legen!
- \* We recommend to store these parts!
- \* Nous recommandons de prendre ces pièces en stock!

## 2.4 PUMPENANSAUGUNG

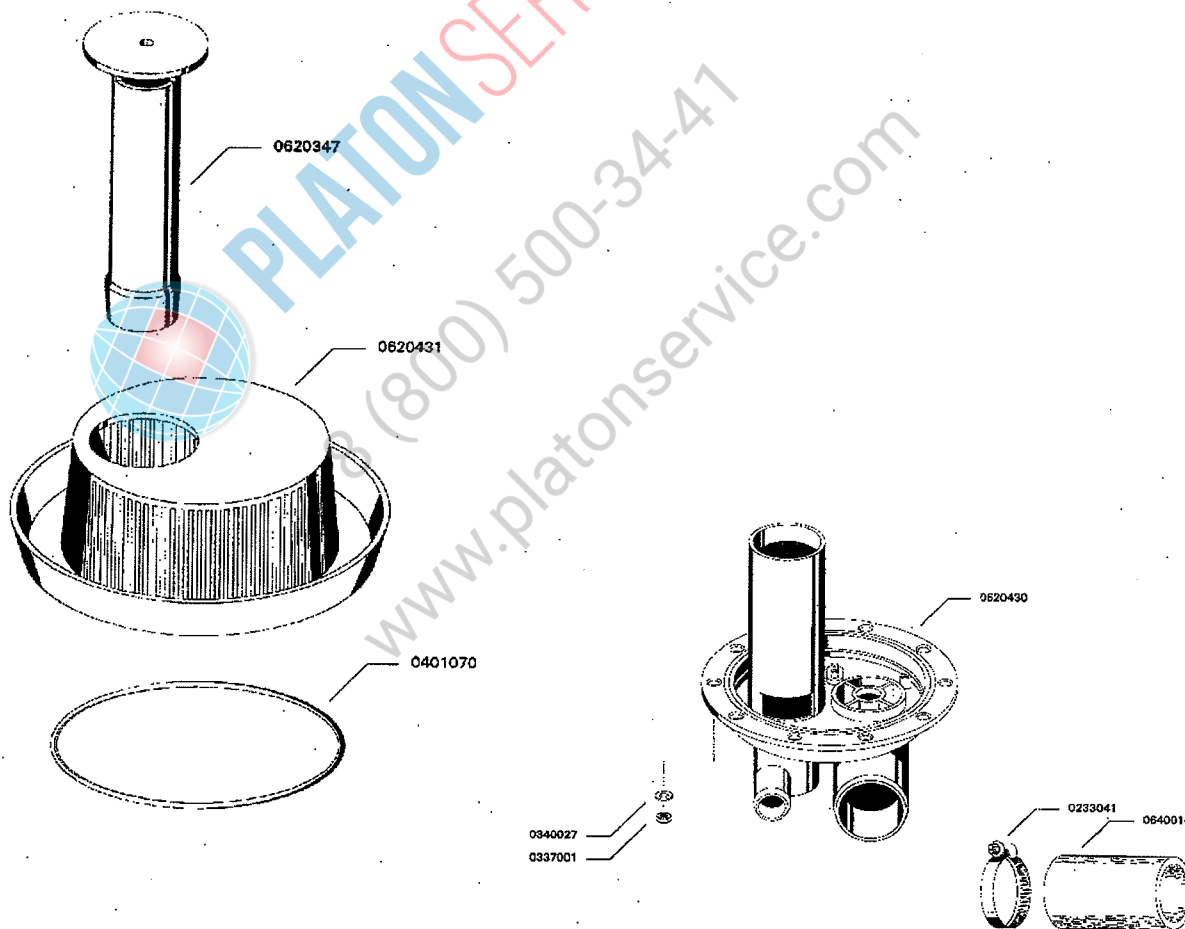
## 2.4 PUMP SUCTIONING

## 2.4 ASPIRATION DE POMPE



Pa2\_4.dc  
1.11.96/F

IDENT. NR. IDENT. NO.	BEZEICHNUNG	DESIGNATION	DESIGNATION
0620347	STANDROHR 140 LANG	STAND PIPE 140 LONG	BONDE DE TROP-PLEIN 140 LONG
0620431	SIEB MIT SCHMUTZRINNE K 383	FILTER WITH DIRT TRAP K 383	TAMIS AVEC PROF. A DECHETS K 383
* 0401070	O-RING 122 X 3	O-RING 122 X 3	BAGUE O 122 X 3
0620430	PUMPENSUMPF	PUMP SUMP	CUVETTE DE POMPE
0340027	UNTERLEGSCHLEIBE DIN 522 - 5,8 X 11 X 1	WASHER DIN 522 - 5,8 X 11 X 1	RONDELLE DIN 522 - 5,8 X 11 X 1
0337001	SECHSKANTMUTTER SELBST- SICHERND, DIN 985 - M 5	HEXAGON NUT SELFLOCKING DIN 985 - M 5	ECROU A SIX PANS, INDESSERRABLE DIN 985 - M 5
0233041	SCHLAUCHKLEMME 40 - 60	HOSE CLAMP 40 - 60	PINCE/TUYAU SOUPLE 40 - 60
0640014	SCHLAUCH Ø45 X 5	HOSE Ø45 X 5	TUYAU FLEXIBLE Ø45 X 5



gültig ab 1.11.94  
valid from 1.11.94  
valable à partir du 1.11.94

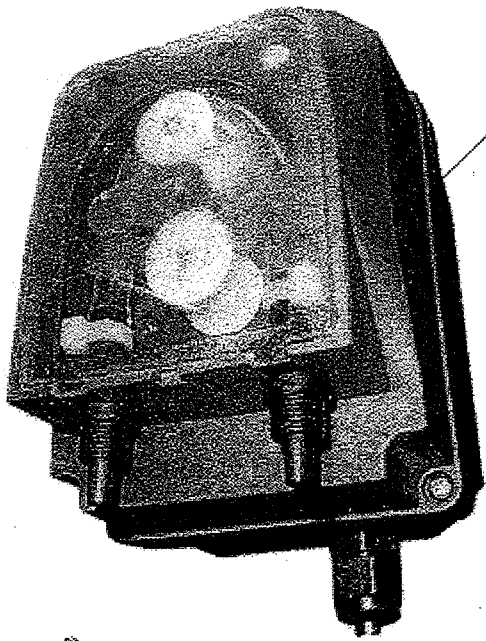
- \* Diese Teile empfehlen wir auf Lager zu legen!
- \* We recommend to store these parts!
- \* Nous recommandons de prendre ces pièces en stock!

Änderungen in Ausführung und Konstruktion vorbehalten.

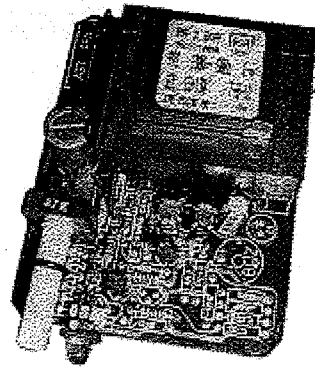
\* We reserve the right to change execution and construction

\* Nous nous reservons le droit de changer l'exécution et la construction

MEIKO Maschinenbau GmbH & Co., Postfach 2040, D-77652 Offenburg, Tel.: (0781) 203-0, Fax.: (0781) 203-27



9511667



9505653



0260007



9500045



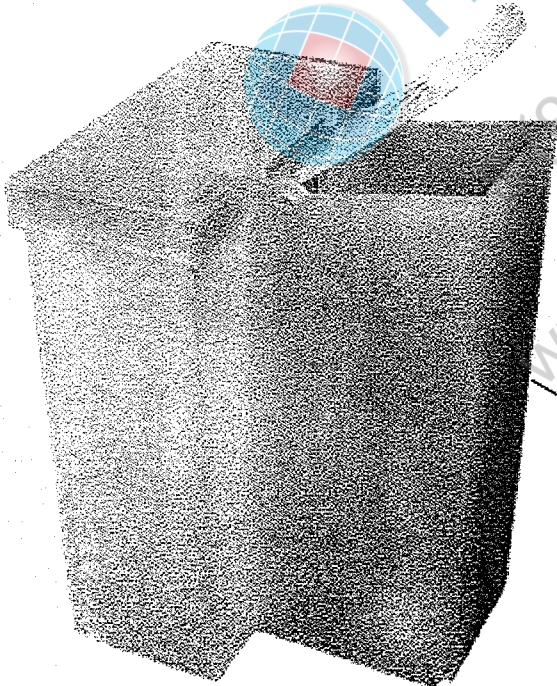
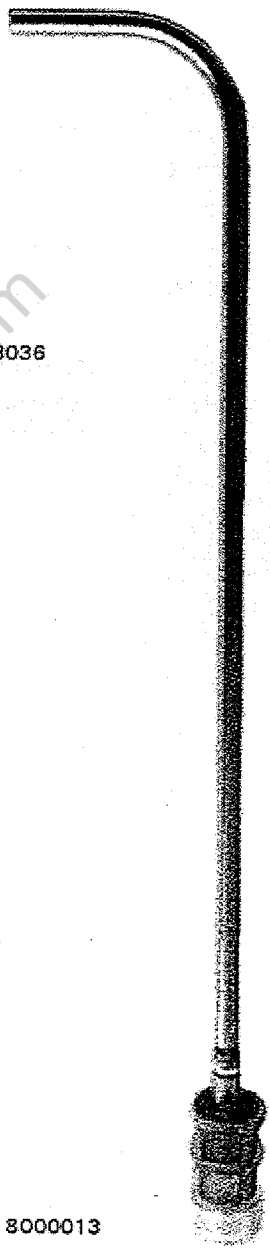
9500045



9511675



0233036



8004424



0260007



9500045



0335019



0408002



8000013

PLATON SERVICE  
(800) 500-34-41  
www.platonservice.com

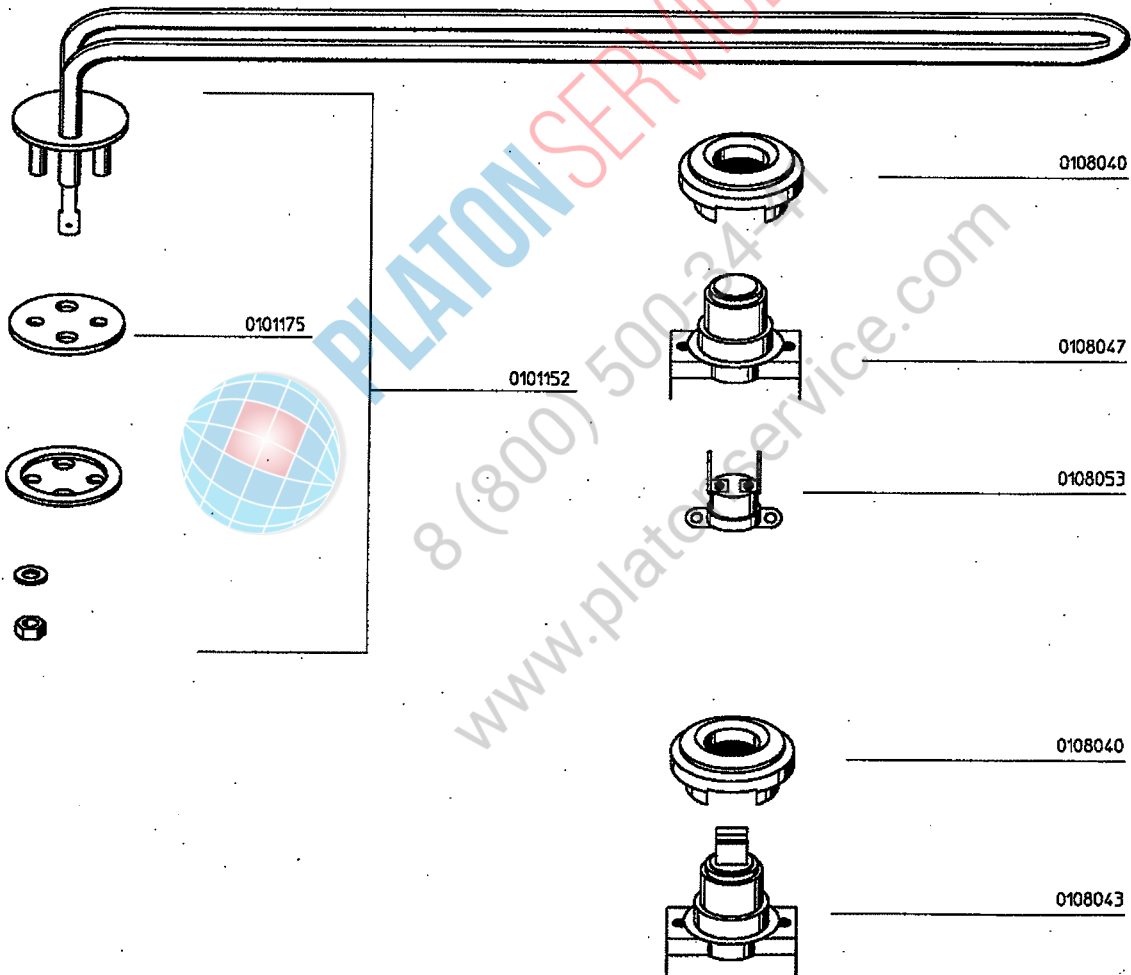
## 9.1 TANKHEIZUNG

## 9.1 TANK HEATING

## 9.1 CHAUFFAGE DE BAC



IDENT. NR. IDENT. NO.	BEZEICHNUNG	DESIGNATION	DESIGNATION
* 0101152	HEIZKÖRPER 2 KW, 230 V	HEATING ELEMENT 2 KW, 230 V	RESISTANCE 2 KW, 230 V
* 0101175	HEIZKÖRPERDICHTUNG	HEATING ELEMENT PACKING	JOINT DE RESISTANCE
* 0108040	GUMMIMANSCHETTE	RUBBER PACKING	MANCHETTE EN CAOUTCHOUC
* 0108047	TEMPERATURREGLER 1 KONTAKT	THERMOSTAT, 1 CONTACT	REGULATEUR DE TEMPERATURE 1 CONTACT
* 0108053	TEMPERATURFÜHLER	TEMPERATURE PROBE	SONDE DE TEMPERATURE
* 0108043	TEMPERATURBEGRENZER	TEMPERATURE LIMITER	LIMITEUR DE TEMPÉRATURE

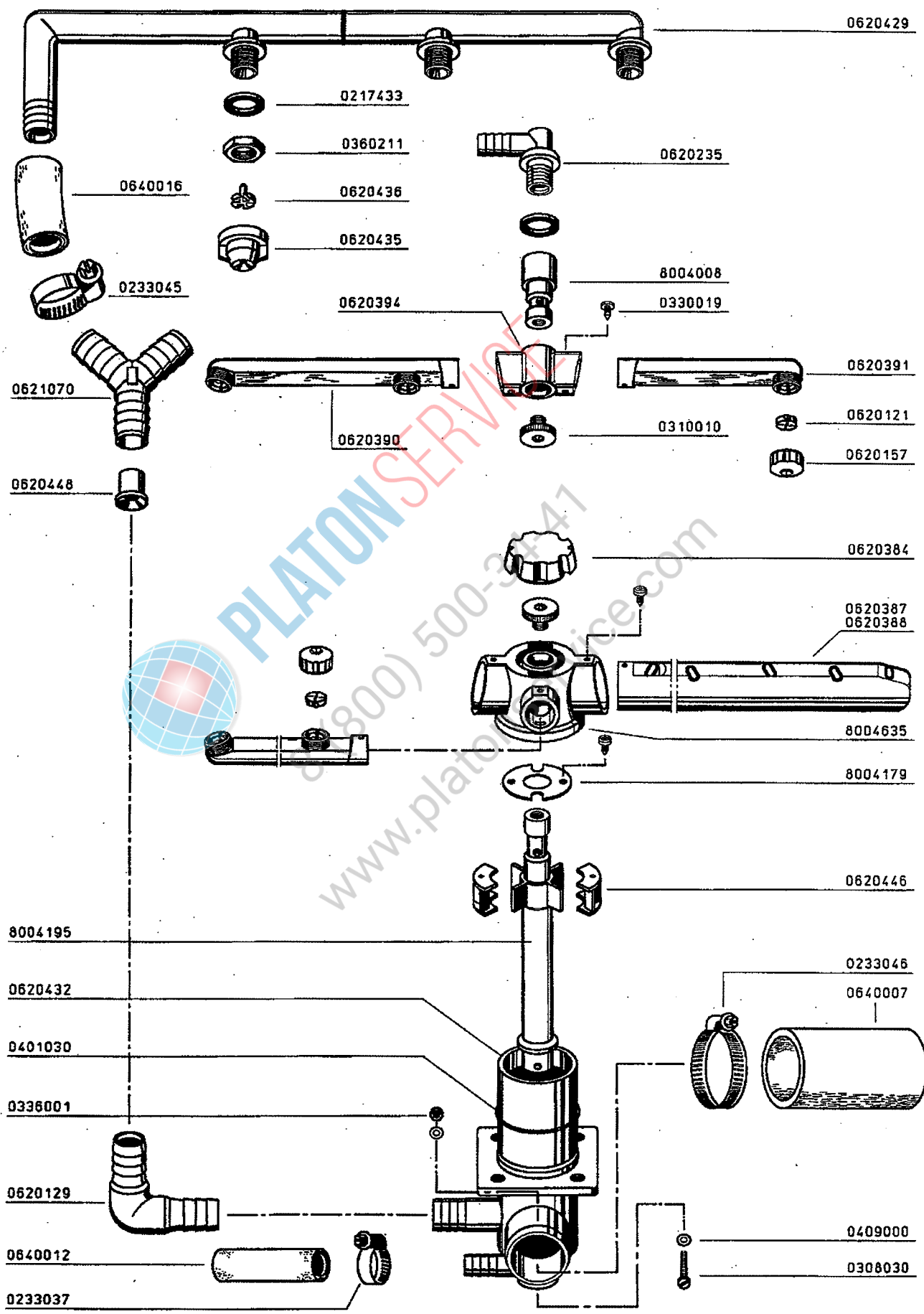


gültig ab 1.4.98  
valid from 1.4.98  
valable à partir du 1.4.98

\* Diese Teile empfehlen wir auf Lager zu legen!  
\* We recommend to store these parts!  
\* Nous recommandons de prendre ces pièces en stock!

Änderungen in Ausführung und Konstruktion vorbehalten. \* We reserve the right to change execution and construction. \* Nous nous reservons le droit de changer l'exécution et la construction.

MEIKO Maschinenbau GmbH & Co., Postfach 2040, D-77652 Offenburg, Tel.: (0781) 203-0, Fax.: (0781) 203-27



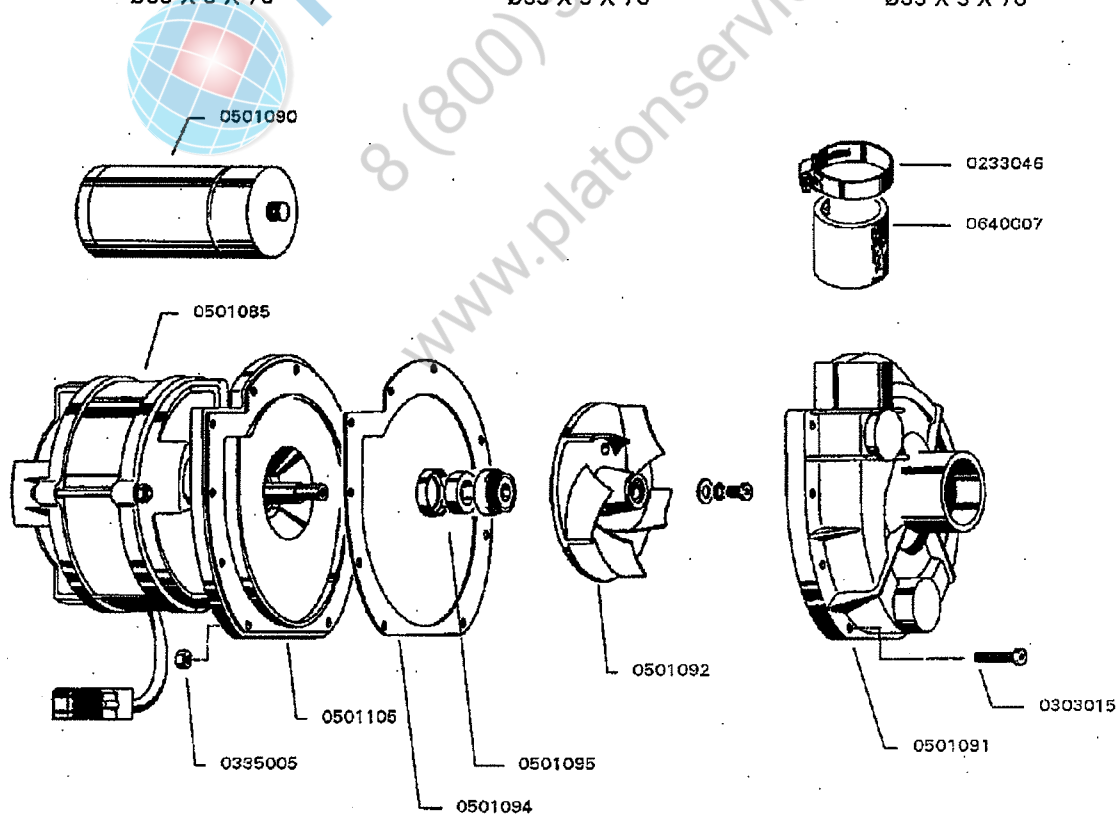
# 1.1 WASCHPUMPE (0,55 KW)

# 1.1 WASH PUMP (0,55 KW)

# 1.1 POMPE DE LAVAGE (0,55 KW)



IDENT. NR. IDENT. NO.	BEZEICHNUNG	DESIGNATION	DESIGNATION
* 0501085	PUMPE PU 0,5/3911, 0,55 KW 230 V 50 HZ, 2800 U/MIN	PUMP PU 0,5/3911, 0,55 KW 230 V 50 HZ, 2800 RPM	POMPE PU 0,5/3911, 0,55 KW 230 V 50 HZ, 2800 TR/MIN
0501105	LAGERSCHILD MIT PUMPEN- DECKEL	END SHIELD WITH PUMP LIDO	FLASQUE AVEC COUVERCLE DE POMPE
* 0501094	PUMPENGEHÄUSEDICHTUNG	PACKING FOR PUMP HOUSING	JOINT POUR CORPS DE POMPE
* 0501095	GLEITRINGDICHTUNG KPL.	SLIDING SEAL COMPL.	JOINT AXIAL CPL.
* 0501092	PUMPENLAUFRAD	PUMP WHEEL	ROUE DE POMPE
0501091	PUMPENGEHÄUSE	PUMP HOUSING	CORPS DE POMPE
0303015	SECHSKANTSCHRAUBE DIN 933 M 4 X 25	HEXAGON SCREW DIN 933 M 4 X 25	VIS A SIX PANS DIN 933 M 4 X 25
0335005	SECHSKANTMUTTER DIN 934 M 4	HEXAGON NUT DIN 934 - M 4	ECROU A SIX PANS DIN 934 - M 4
0467010	TYPENSCHILD (NICHT GEZEICHNET)	LABEL (NOT DESIGNED)	PLAQUE AUTOCOLLANTE (NON DESIGNEE)
* 0501090	KONDENSATOR 12 µF	CONDENSER 12 µF	CONDENSEUR 12 µF
0233046	SCHLAUCHKLEMME 32 - 50	HOSE CLAMP 32 - 50	PINCE/TUYAU SOUPLE 32 - 50
0640007	SCHLAUCH SCHWARZ DIN 904 - Ø38 X 4	HOSE BLACK DIN 904 - Ø38 X 4	TUYAU FLEXIBLE NOIR DIN 904 - Ø38 X 4
8002454	SCHLAUCH GLASKLAR Ø35 X 5 X 70	HOSE TRANSPARENT Ø35 X 5 X 70	TUYAU FLEXIBLE TRANSPARENT. Ø35 X 5 X 70



gültig ab 1.5.95  
valid from 1.5.95  
valable à partir du 1.5.95

\* Diese Teile empfehlen wir auf Lager zu legen!  
\* We recommend to store these parts!  
\* Nous recommandons de prendre ces pièces en stock!

Änderungen in Ausführung und Konstruktion vorbehalten. \* We reserve the right to change execution and construction \* Nous nous reservons le droit de changer l'exécution et la construction  
MEIKO Maschinenbau GmbH & Co., Postfach 2040, D-77652 Offenbura. Tel.: (0781) 203-0. Fax.: (0781)